

# SILENCIADORES • EXHAUST SILENCER • MARMITTE



## COLECTOR SILENCIADOR EXHAUST SILENCER MARMITTA

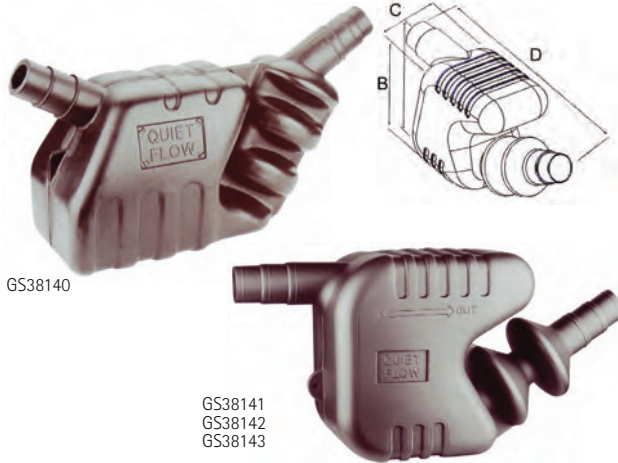


Colector de escape húmedo. Fabricado en plástico de alta densidad, resistente a altas temperaturas.

Exhaust muffler for water cooled engines. Made in high density Eltex.

Marmitta in plastica di alta densità, resistente alle alte temperature.

| REF     |  |  (mm) | MOTOR ENGINE MOTORE | B (mm) | C (mm) | D (mm) |
|---------|---|--|---------------------|--------|--------|--------|
| GS38140 | 7 l   | 40-45-50   | 50 HP               | 220    | 150    | 485    |
| GS38141 | 20 l  | 55-60-65   | 115 HP              | 320    | 220    | 660    |
| GS38142 | 33 l  | 75 - 90  | 150 HP              | 400    | 290    | 760    |
| GS38143 | 33 l  | 100- 115   | 300 HP              | 400    | 290    | 760    |




## CUELLO DE CISNE EXHAUST SYPHONS COLLO D'OCA

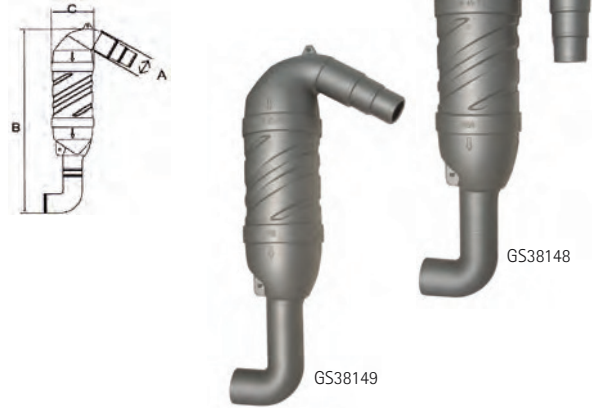


Evita la entrada de agua exterior al sistema de escape. Fabricada en plástico de alta densidad, resistente a altas temperaturas.

Exhaust muffler-water-lock, for water cooled engines. Made in high density Eltex.

Evita l'entrata dell'acqua nella marmitta. In plastica di alta densità, resistente alle alte temperature.

| REF     |  (mm) | B (mm)   | C (mm) |
|---------|--|----------|--------|
| GS38148 | 90°  | 40-45-50 | 480    |
| GS38149 | 45°  | 40-45-50 | 480    |



# SALIDA DE ESCAPE • EXHAUST GUARD COVER • USCITA SCARICO

## SALIDA DE ESCAPE EXHAUST GUARD COVER USCITA SCARICO



Tapa protectora para salidas de escape. Fabricada con caucho especial y abrazadera de inox.


Exhaust protector valves, made of rubber with stainless steel clamp.

Tappo di protezione per le uscite di scarico. Fabricata in gomma speciale e fascetta in inox.

Fabricada en goma con placa de fijación en acero inox.

Rubber through-hull drain with stainless steel fixing unit.

In gomma con placca di fissaggio in acciaio inox.

| REF        | Ø (mm)    |  |
|------------|-----------|---|
| REC34765A2 | 76        | 1   |
| REC12644A1 | 101       | 1   |
| REC89260   | 127 - 152 | 1   |

| REF     |  (mm) |
|---------|---|
| GS38139 | 40-45-50  |

