

NEVERA • FRIDGERS • FRIGORIFERO

NEVERA CON COMPRESOR INOX AISI 316
 COMPRESOR UPRIGHT FRIDGE AISI 316
 FRIGORIFERO CON COMPRESSORE INOX AISI 316

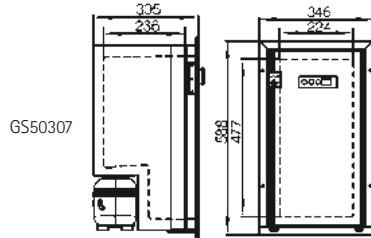
Refrigerante: R134a, Libre de CFC
 Aislamiento: C-pentano, Libre de CFC
 DC: 12/24 V Cambio automático.

Coolant: R134a, CFC free
 Isolation: C-pentano, CFC free
 DC: 12/24 V automatic changeover.

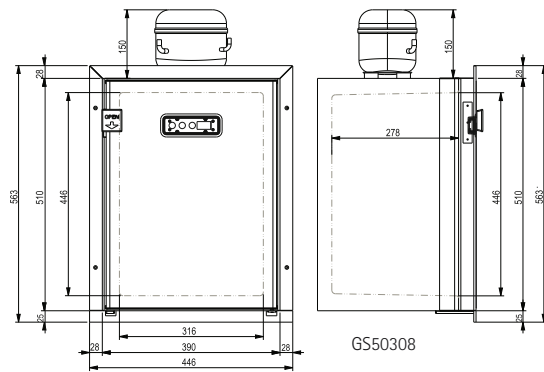
Frigorifero: R134a, Libero da CFC.
 Isolamento: C, Libero da CFC.
 DC:12/24 V. Cambio automatico



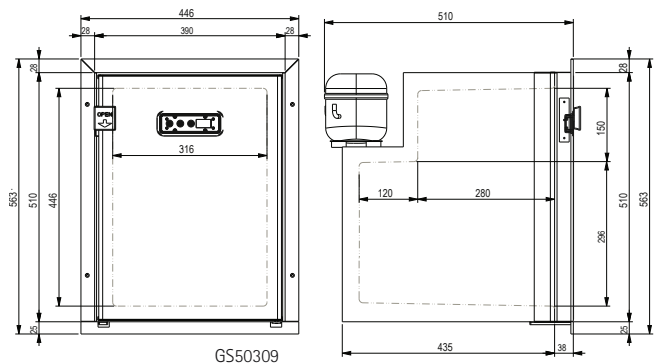
REF	FRIGORIFICO FRIDGE FRIGO	CONGELADOR FREEZER CONGELATORE	⚡	(mm)	KG NETO
GS50307	18 L (0~10°C)		35W	346 x 305 x 588	13.5 kg
GS50308	40 L (0~10°C)	6 L (-12°C)	45W	440 x 348 x 560	15 kg
GS50309	44 L (0~10°C)	6 L (-12°C)	45W	440 x 480 x 560	16 kg



GS50307



GS50308



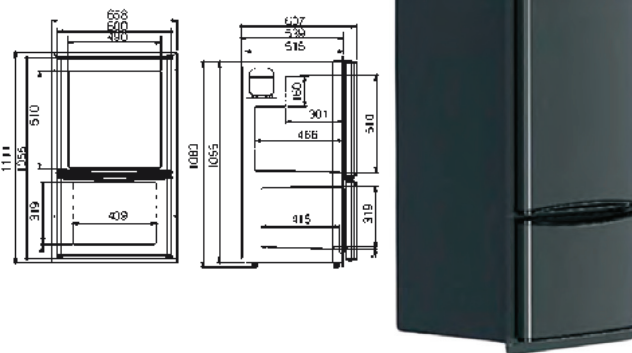
GS50309

Refrigerante: R134a, Libre de CFC
 Aislamiento: C-pentano, Libre de CFC

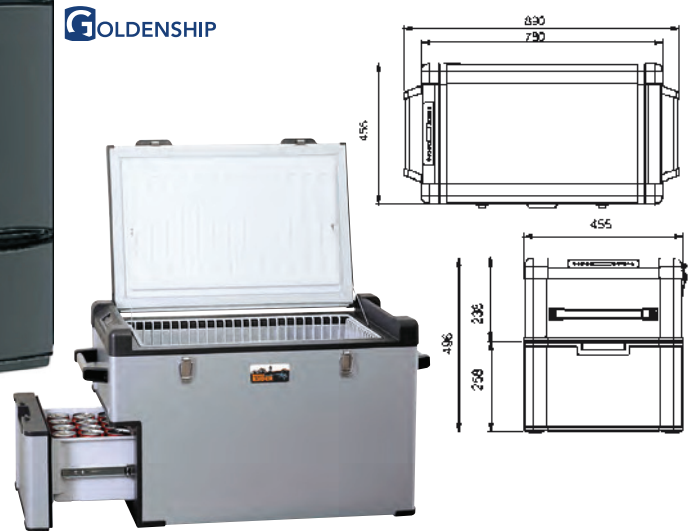
Coolant: R134a, CFC free
 Isolation: C-pentano, CFC free

Frigorifero: R134a, Libero da CFC.
 Isolamento: C, Libero da CFC.

REF	FRIGORIFICO FRIDGE FRIGO	CONGELADOR FREEZER CONGELATORE	⚡	(mm)	KG NETO
GS50301	105 L (0~10°C)	40 L (-18°C)	65W	600 x 607 x 1080	50 kg



REF	FRIGORIFICO FRIDGE FRIGO	⚡	(mm)	KG NETO
GS50305	63 L (-18°C +10°C)	DC 40W 12/24V AC 50W 240V 50 Hz	780 x 455 x 496	32 kg

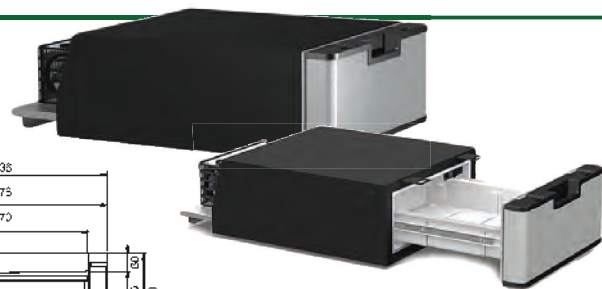
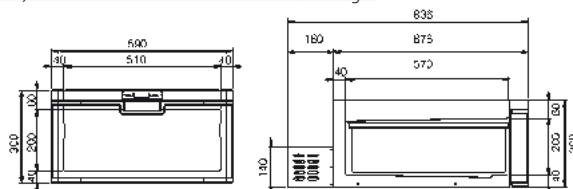


DC: 12/24 V
 Cambio automático.

DC: 12/24 V
 automatic changeover.

DC: 12/24 V
 Cambio automatico

REF	FRIGORIFICO FRIDGE FRIGO	⚡	(mm)	KG NETO
GS50304	40 L (-5°C +12°C)	40W	590 x 836 x 300	29 kg



HABITABILIDAD • HABITABILITY • HABITABILITÀ • HABITABILITÀ

RECAMBIOS MARINOS