

INTERRUPTORES MOLINETES / Windlass controls

PANEL INTERRUPTOR ANCHOR SWITCH

Panel interruptor de 3 posiciones, para fondear e izar el ancla. Con luces indicadoras UP - DOWN, y portafusible.

Remote control for windlass. Complete with two lights for «UP» - «DOWN» and fuse holder.

GOLDENSHIP



Ref.	Dimensiones / Measures	Envase/Pack
GS63096	80 x 60 mm.	1 x skinpack

PANEL INTERRUPTOR ANCHOR SWITCH

Panel interruptor de 3 posiciones para molinetes
Con luz de función.

3 positions remote switch control for windlasses.
Complete with function light.

GOLDENSHIP



Ref.	Características/Features	Envase/Pack
GS11197	Basculante / Rocker	1 x skinpack
GS11198	Palanca / Toggle	1 x skinpack

DISYUNTOR MOLINETE AUTOMATIC SWITCH

Interruptor magneto-electro-hidráulico. Desconecta automáticamente el circuito en caso de sobrecarga.

Con señal luminosa de función.
Magneto-thermal hydraulic switch.
Disconnect the circuit in case of accidental overload. With function light.

GOLDENSHIP



Ref.	Volt.	Amp	Watt.	Envase/Pack
GS63097	12 V	50 A	500 W	1 x skinpack
GS63098	12 V	100 A	700/1200 W	1 x skinpack

CAJA CONTROL CONTROL BOX

Caja de control con relés incorporados, para molinetes.
Electric unit with two enclosed switches, for windlasses.

GOLDENSHIP



Ref.	Envase/Pack
GS63084	12 V = 250/500 W 4 T 1 x caja/box
GS63085	12 V = 700/1500 W 3 T 1 x caja/box
GS63086	24 V = 700/2000 W 3 T 1 x caja/box

INTERRUPTOR DE PIE FOOT SWITCH

Interruptor estanco, universal.
Para cualquier tipo de molinetes.

Con tapa protectora de accionamiento involuntario.
Foot electronic drive. Waterproof.
Adaptable to any type of solenoid.

GOLDENSHIP



Ref.	Envase/Pack
GS63094	Goma color rojo / Red rubber cap 1 x skinpack
GS63095	Goma color negro / Black rubber cap 1 x skinpack

INTERRUPTOR DE PIE FOOT SWITCH

Interruptor estanco, universal.
Para cualquier tipo de molinetes.
Con tapa protectora de acero inox.
Foot electronic drive. Waterproof.
With stainless steel cover.
Adaptable to any type of solenoid.

GOLDENSHIP



Ref.	Envase/Pack
GS63099	Goma color rojo / Red rubber cap 1 x skinpack
GS63100	Goma color negro / Black rubber cap 1 x skinpack

PULSADOR MOLINETE FOOT ELECTRIC SWITCH

Mando a pedal, con protector de acero inox y caucho sintético.

Foot switch. Waterproof.
Max.capacity 2000 W.

GOLDENSHIP



Ref.	Características/Features	Envase/Pack
GS63090	12 V Rojo / Red	1 x bolsa/bag
GS63103	12 V Negro / Black	1 x bolsa/bag
GS63091	24 V Rojo / Red	1 x bolsa/bag
GS63104	24 V Negro / Black	1 x bolsa/bag

GOMA PROTECTORA RUBBER CAP

GOLDENSHIP

Kit goma y arandela inox.
Kit rubber cap & S.S.flange



Ref.	Color	Envase/Pack
GS63092	Rojo / Red	1 x skinpack
GS63093	Negro / Black	1 x skinpack

INTERRUPTORES MOLINETES / Windlass controls

INTERRUPTOR DE PIE FOOT SWITCH

Interruptor estanco, universal.
Para cualquier tipo de molinetes.
Con tapa protectora de accionamiento involuntario.
Foot electronic drive. Waterproof.
Adaptable to any type of solenoid.



Protector color negro / Cover black

Ref.	Envase/Pack
QU900UB Goma color rojo / Red rubber cap	1 x skinpack
QU900DB Goma color negro / Black rubber cap	1 x skinpack

Protector color blanco / Cover white

Ref.	Envase/Pack
QU900UW Goma color rojo / Red rubber cap	1 x skinpack
QU900DW Goma color negro / Black rubber cap	1 x skinpack

PANEL INTERRUPTOR ANCHOR SWITCH

Panel interruptor de 3 posiciones para molinetes
3 positions remote switch control for windlasses.



Ref.	Dimensiones/Measures	Envase/Pack
QU800	87 x 50 mm.	1 x skinpack

DISYUNTOR MOLINETE AUTOMATIC SWITCH

Interruptor automático magneto-hidráulico.
Desconecta automáticamente el circuito en caso de sobrecarga. Voltaje máximo 80 V.
Magneto-hydraulic switch.
Disconnect the circuit in case of accidental overload. Max. voltage 80V.



Ref.	Amp	Envase/Pack
QU10050	50 A	1 x skinpack
QU10060	60 A	1 x skinpack
QU10080	80 A	1 x skinpack
QU10100	100 A	1 x skinpack



MANDO A DISTANCIA REMOTE HAND HELD

Interruptor a distancia con enchufe estanco de cubierta.
Modelo universal. Cable de 4 mts.
Control switch windlass. Waterproof universal model.
Connecting cable up to 4 mts.



Ref.	Dimensiones/Measures
QUHRC1002	165 x 62 x 50 mm.

Con linterna incorporada / With LED torch

Ref.	Dimensiones/Measures
QUHRC1002L	165 x 62 x 50 mm.



CAJA CONTROL CONTROL BOX

Caja de control con relés incorporados, para molinetes.
Electric unit with two enclosed switches, for windlasses.



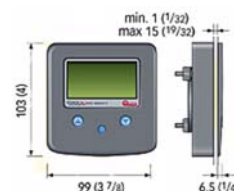
Ref.			Envase/Pack
QUT6315-12	12 V = 2500 W	3 T	1 x caja/box
QUT6315-24	24 V = 3500 W	3 T	1 x caja/box
QUT6415-12	12 V = 2500 W	4 T	1 x caja/box
QUT6415-24	24 V = 3500 W	4 T	1 x caja/box

CUENTAMETROS REMOTE CHAIN COUNTER

Interruptor a distancia con cuentametros incorporado para control de la cadena fondeada. Modelo universal.
Alimentación: 12-24 V.
Windlass control switch with chain counter.
Supply voltage: 12-24 V.



Ref.	Montaje en panel / Panel mount
QUCHC1202M	



Ref.	Empotrable / Flush mount
QUCHC1202M-F	

CUENTAMETROS REMOTE CHAIN COUNTER

Interruptor a distancia con cuentametros incorporado para control de la cadena fondeada. Modelo universal. Con linterna incorporada.
Windlass control switch with chain counter.
With LED torch.

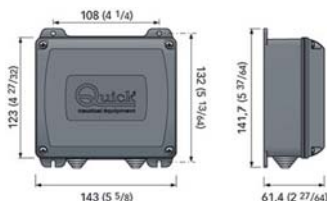


Ref.	Dimensiones/Measures	Envase/Pack
QUCHC1102M	165 x 62 x 50 mm.	1 x caja/box

INTERRUPTORES MOLINETES / *Windlass controls*

RADIO-RECEPTOR RADIO-RECEIVER

Radio receptor de control remoto, para 2 circuitos.
Alimentación 12 - 24 V.
Funcionamiento por micro-controladores.
Frecuencia de trabajo: 434.420 Mhz
Radioreceiver for 2 circuits.
Power supply: 12-24 V.
FSK modulation and carrier frequency 434.420 Mhz.



Quick
Nautical Equipment

Ref.
QUR02

Envase/Pack
1 x caja/box

TRANSMISOR DE MANO TRANSMITTER

Transmisor de control remoto, para 2 circuitos.
Funcionamiento por micro-controladores.
Frecuencia de trabajo: 434.420 Mhz
Transmitter for 2 circuits.
FSK modulation and carrier frequency 434.420 Mhz.



Quick
Nautical Equipment

Ref.
QURRCH02

Envase/Pack
1 x caja/box

TRANSMISOR DE BOLSILLO TRANSMITTER

Transmisor de control remoto, para 2 circuitos.
Funcionamiento por micro-controladores.
Frecuencia de trabajo: 434.420 Mhz
Transmitter for 2 circuits.
FSK modulation and carrier frequency 434.420 Mhz.



Quick
Nautical Equipment

Ref.
QURRCP02

Envase/Pack
1 x caja/box



MANDO A DISTANCIA REMOTE HAND HELD

Interruptor a distancia con enchufe de cubierta.
Modelo universal.
Control switch windlass.
Waterproof universal model.



Ref.
GS63087

GOLDENSHIP

CUENTAMETROS REMOTE CHAIN COUNTER

Interruptor a distancia con cuentametros incorporado para control de la cadena fondeada.
Modelo universal.
Windlass control switch with chain counter.



Ref.
GS63088

Dimensiones/Measures
135 x 50 x 20 mm.

MOLINETE «NAUTILUS 500» WINDLASS

Molinete eléctrico vertical.
Para embarcaciones de 6 a 8 mts.
Base de acero inox y mecanismo de bronce y acero inox.
Se suministra con relés de funcionamiento.
Electric vertical windlass for boats up to 8 m. Built in stainless steel and bronze and stainless steel mechanism.
Complete with control box.

NAUTILUS



Ref.
MTNAL-512006

Características/Features

Alimentación/Current:	12 V.
Potencia/Power:	500 W
Para cadena del For chain of:	6 mm.
Velocidad elevación/Haulage speed:	15 m. min.
Consumo aprox/Current draw:	40 A.
Tiro máximo/Max pull:	550 kgs.
Peso/Weight:	12 kgs.

MOLINETES / Windlasses

MOLINETE «EAGLE» WINDLASS

Molinete eléctrico horizontal. Construido en aluminio anodizado resistente a la corrosión. Se suministra con palanca de accionamiento manual y relés de funcionamiento.

Electric horizontal windlass. Built in special marine grade aluminum alloy. Hot forged gipsy in special bronze. Complete with control box and hand lever.

Para embarcaciones de 7 a 10 mts.
for boats from 7 to 10 m.



Ref.

QUE712D Con campana / With Drum

Características / Features

Alimentación / Current:	12 V.
Potencia / Power:	700 W
Para cadena de / For chain of:	6 mm.
Para cabo de / For rope of:	14 mm.
Consumo aprox / Current draw:	90 A.
Velocidad elevación / Haulage speed:	15 m/min.
Carga máxima de trabajo / Max working pull:	300 kgs.
Peso / Weight:	22,6 kgs.

MOLINETE «HECTOR» WINDLASS

Molinete eléctrico horizontal. Construido en aluminio anodizado resistente a la corrosión. Se suministra con palanca de accionamiento manual y relés de funcionamiento.

Electric horizontal windlass. Built in special marine grade aluminum alloy. Hot forged gipsy in special bronze. Complete with control box and hand lever.



Para embarcaciones de 7 a 10 mts.
for boats from 7 to 10 m.

Ref.

QUHC712 Sin campana / Low Profile 12V 700 W
QUHC712D Con campana / With Drum 12V 700 W

Características / Features

Alimentación / Current:	12 V.
Potencia / Power:	700 W
Para cadena de / For chain of:	8 mm.
Para cabo de / For rope of:	14 mm.
Consumo aprox / Current draw:	90 A.
Velocidad elevación / Haulage speed:	14 m/min.
Carga máxima de trabajo / Max working pull:	300 kgs.
Peso / Weight:	24,1 - 25,5 kgs.

MOLINETE «HECTOR» WINDLASS

Molinete eléctrico horizontal. Construido en aluminio anodizado resistente a la corrosión. Se suministra con palanca de accionamiento manual y relés de funcionamiento.

Electric horizontal windlass. Built in special marine grade aluminum alloy. Hot forged gipsy in special bronze. Complete with control box and hand lever.



Para embarcaciones de 10 a 13 mts.
for boats from 10 to 13 m.

Ref.

QUHC1012 Sin campana / Low Profile 12V 1000 W
QUHC1012D Con campana / With Drum 12V 1000 W
QUHC1024 Sin campana / Low Profile 24V 1000 W
QUHC1024D Con campana / With Drum 24V 1000 W

Características / Features

Alimentación / Current:	12 V. - 24 V
Potencia / Power:	1000 W
Para cadena de / For chain of:	8 mm.
Para cabo de / For rope of:	14 mm.
Consumo aprox / Current draw:	140 A - 80 A.
Velocidad elevación / Haulage speed:	17 - 21 m/min.
Carga máxima de trabajo / Max working pull:	132 - 160 kgs.
Peso / Weight:	25,4 - 26,8 kgs.

Para embarcaciones de 12 a 15 mts.
for boats from 12 to 15 m.

Ref.

QUHC1512 Sin campana / Low Profile 12V 1500 W
QUHC1512D Con campana / With Drum 12V 1500 W
QUHC1524 Sin campana / Low Profile 24V 1500 W
QUHC1524D Con campana / With Drum 24V 1500 W

Características / Features

Alimentación / Current:	12 V. - 24 V
Potencia / Power:	1500 W
Para cadena de / For chain of:	10 mm.
Para cabo de / For rope of:	16 mm.
Consumo aprox / Current draw:	150 A - 85 A.
Velocidad elevación / Haulage speed:	17 - 19 m/min.
Carga máxima de trabajo / Max working pull:	150 - 185 kgs.
Peso / Weight:	25,5 - 26,9 kgs.

MOLINETES / Windlasses

MOLINETE «GENIUS» WINDLASS

Molinete eléctrico horizontal, con roldana para cadena y cabo. Construido en aluminio anodizado resistente a la corrosión. Se suministra con palanca de accionamiento manual y relés de funcionamiento.

Electric horizontal windlass. Built in special marine grade aluminum alloy. Hot forged gipsy in special bronze. Complete with control box and hand lever.

Para embarcaciones de 6 - 7 mts.
for boats up to 7 m.



Ref. QUG250W Sin campana / Low Profile 12V 250 W

Características / Features

Alimentación / Current:	12 V.
Potencia / Power:	250 W
Para cadena de / For chain of:	6 mm.
Para cabo de / For rope of:	12 mm.
Consumo aprox / Current draw:	33 A.
Velocidad elevación / Haulage speed:	22 m/min.
Carga máxima de trabajo / Max working pull:	170 kgs.
Peso / Weight:	8 kgs.

Para embarcaciones de 6 - 9 mts.
for boats from 6 to 9 m.



Ref. QUG600U Sin campana / Low Profile 12V 500 W
QUG600UD Con campana / With Drum 12V 500 W

Características / Features

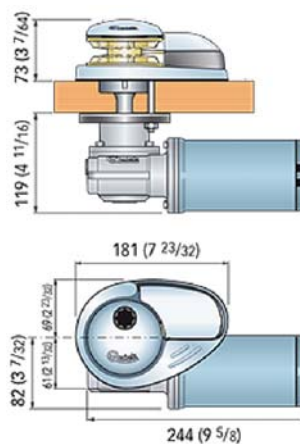
Alimentación / Current:	12 V.
Potencia / Power:	500 W
Para cadena de / For chain of:	6 mm.
Para cabo de / For rope of:	12 mm.
Consumo aprox / Current draw:	40 A.
Velocidad elevación / Haulage speed:	13 m/min.
Carga máxima de trabajo / Max working pull:	250 kgs.
Peso / Weight:	10,5 / 11,5 kgs.

MOLINETE «PRINCE DP1» WINDLASS

Molinete eléctrico vertical. Base de acero inox AISI 316 y mecanismo de bronce y acero inox. Roldana para cadena de bronce forjado. Se suministra con relés de funcionamiento.

Electric vertical windlass. Stainless steel AISI 316 base and anodized aluminum gearbox. Hot forged gipsy in special bronze. Complete with control box and hand lever.

Para embarcaciones de 6 - 9 mts.
for boats from 6 to 9 m.



Ref. QUDP1512 Sin campana / Low Profile 12V 500 W

Características / Features

Alimentación / Current:	12 V.
Potencia / Power:	500 W
Para cadena de / For chain of:	6 mm.
Consumo aprox / Current draw:	80 A.
Velocidad elevación / Haulage speed:	18 m/min.
Carga máxima de trabajo / Max working pull:	198 kgs.
Peso / Weight:	7,5 kgs.

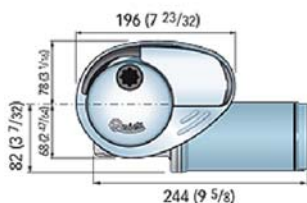
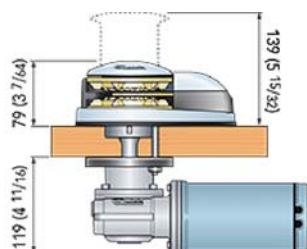
MOLINETES / Windlasses

MOLINETE «PRINCE DP2» WINDLASS

Molinete eléctrico vertical. Base de acero inox AISI 316 y mecanismo de bronce y acero inox. Roldana para cadena de bronce forjado. Se suministra con relés de funcionamiento.

Electric vertical windlass. Stainless steel AISI 316 base and anodized aluminum gearbox. Hot forged gipsy in special bronze. Complete with control box and hand lever.

Para embarcaciones de 7 - 10 mts.
for boats from 7 to 10 m.



Ref.				
QUDP2712	Sin campana / Low Profile	12V	700 W	
QUDP2712D	Con campana / With Drum	12V	700 W	

Características / Features

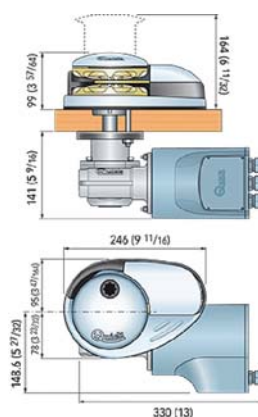
Alimentación / Current:	12 V.
Potencia / Power:	700 W
Para cadena de / For chain of:	6 mm.
Para cabo de / For rope of:	12 mm.
Consumo aprox / Current draw:	98 A.
Velocidad elevación / Haulage speed:	11 m/min.
Carga máxima de trabajo / Max working pull:	300 kgs.
Peso / Weight:	15,6 - 16,3 kgs.

MOLINETE «PRINCE DP3» WINDLASS

Molinete eléctrico vertical. Base de acero inox AISI 316 y mecanismo de bronce y acero inox. Roldana para cadena de bronce forjado. Se suministra con relés de funcionamiento.

Electric vertical windlass. Stainless steel AISI 316 base and anodized aluminum gearbox. Hot forged gipsy in special bronze. Complete with control box and hand lever.

Para embarcaciones de 10 - 15 mts.
for boats from 10 to 15 m.



Ref.				
QUDP31012	Sin campana / Low Profile	12V	1000 W	
QUDP31012D	Con campana / With Drum	12V	1000 W	
QUDP31024	Sin campana / Low Profile	24V	1000 W	
QUDP31024D	Con campana / With Drum	24V	1000 W	

Características / Features

Alimentación / Current:	12 V. - 24 V
Potencia / Power:	1000 W
Para cadena de / For chain of:	8 mm.
Para cabo de / For rope of:	15 mm.
Consumo aprox / Current draw:	140 A - 80 A.
Velocidad elevación / Haulage speed:	20 - 21 m/min.
Carga máxima de trabajo / Max working pull:	369 - 450 kgs.
Peso / Weight:	17 - 18 kgs.

Ref.				
QUDP31512	Sin campana / Low Profile	12V	1500 W	
QUDP31512D	Con campana / With Drum	12V	1500 W	
QUDP31524	Sin campana / Low Profile	24V	1500 W	
QUDP31524D	Con campana / With Drum	24V	1500 W	

Características / Features

Alimentación / Current:	12 V. - 24 V
Potencia / Power:	1500 W
Para cadena de / For chain of:	8 mm.
Para cabo de / For rope of:	15 mm.
Consumo aprox / Current draw:	155 A - 85 A.
Velocidad elevación / Haulage speed:	16 - 20 m/min.
Carga máxima de trabajo / Max working pull:	470 - 540 kgs.
Peso / Weight:	20,4 - 21,4 kgs.