

ESTOPADAS y AISLANTES / Packings & Sound Absorbers

EMPAQUETADURA GORE-TEX PACKING

Empaquetadura trenzada con filamentos de PTFE expandido impregnados con grafito y lubricante, 100% fibra GFO (Gore-Tex). Velocidad: 30 m/seg. Presión máxima de trabajo: 50 bars. Temperatura: -100 + 280 C°
Mixed square interbraid packing with continous filaments PTFE impregnated with graphite and lubricant 100% GFO (Gore-Tex)
Max. pressure: 50 bars. Temperature: -100 + 280 C°. Speed: 30 m/s

GOLDENSHIP



PRESENTACION EN BOLSAS:

Ref.	Sección/Section	Long/Length	Envase/Pack
GS38060	4 mm	1 mts.	Bolsa/Bag
GS38061	5 mm	1 mts.	Bolsa/Bag
GS38062	6 mm	1 mts.	Bolsa/Bag
GS38063	8 mm	1 mts.	Bolsa/Bag
GS38064	10 mm	1,2 mts.	Bolsa/Bag
GS38065	12 mm	1,2 mts.	Bolsa/Bag
GS38066	14 mm	1,2 mts.	Bolsa/Bag

EMPAQUETADURA BLANCA WHITE PACKING

Empaquetadura trenzada a base de hilos acrílicos de alta calidad impregnados con PTFE y lubricante de rodaje. Exento de silicona. Presión máxima de trabajo: 50 bars. Temperatura: -100 + 250 C° Velocidad: 15 m/s.
Interbraid packing with high quality acrylic fiber, PTFE lubricant impregnated, silicon free.
Max. pressure: 50 bars.
Temperature: -100 + 250 C°. Speed: 15 m/s



GOLDENSHIP

Ref.	Sección/Section	Long/Length	Envase/Pack
GS38087	6 mm	2 mts.	Bolsa/Bag
GS38088	8 mm	2 mts.	Bolsa/Bag
GS38089	10 mm	2 mts.	Bolsa/Bag

EXTRACTOR DE EMPAQUETADURAS PACKING EXTRACTORS

Herramienta flexible para facilitar la extracción de la empaquetadura vieja.
Flexible tools for easy removal of the old packing.

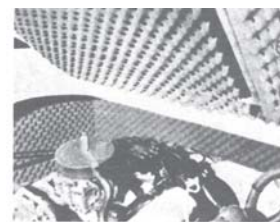
GOLDENSHIP



Ref.	Para Sección/For section	Envase/Pack
GS38090	>4 mm	2 x skinpack
GS38091	>8 mm	2 x skinpack
GS38092	>11 mm	2 x skinpack
GS38093	>12 mm	2 x skinpack
GS38094	>16 mm	2 x skinpack

MATERIAL AISLANTE SOUND ABSORBER

Espuma de poliuretano polieter perfilado, para insonorización y aislamiento de cámaras de motores, etc. Color gris.
Self extinguishing expanded polyurethane polyeter resine anti-roar.
For isolation of engine rooms, etc.
Dark grey color.



GOLDENSHIP

Ref.	Dimensiones/Dimensions	Espesor/Thickness
GS38110	2 x 1 mts.	50 - 20 mm.

Ref.	Con Adhesivo / With Adhesive	Dimensiones/Dimensions	Espesor/Thickness
GS38113		2 x 1 mts.	50 - 20 mm.

MATERIAL AISLANTE SOUND ABSORBER

Espuma de poliuretano polieter y film PU-25M, para insonorización y aislamiento de cámaras de motores, etc. Color negro.
Se suministra por metros.
Expanded polyurethane polyeter resine anti-roar with PU-25M film for easy cleaning.
Colour black. Supplied by meters.



GOLDENSHIP

Ref.	Ancho/Width	Espesor/Thickness
GS38111	1 m.	30 mm.

Ref.	Con Adhesivo / With Adhesive	Ancho/Width	Espesor/Thickness
GS38114		1 m.	30 mm.

MATERIAL AISLANTE SOUND ABSORBER

Espuma ignífuga de tecnotec con protección exterior de malla de aluminio y capa pesada para insonorización y aislamiento de cámaras de motores, etc. Color blanco.
Fire resistant double sandwich 20mm melamine resine plus 5mm. antivibration polyurethane foil and alutec film.
For isolation of engine rooms, etc.
Colour white and silver film.



GOLDENSHIP

Ref.	Dimensiones/Dimensions	Espesor/Thickness
GS38112	125 x 125 cms	42 mm.

PEGAMENTO CONTACT GLUE

Pegamento de contacto para aplicación a espátula. Pega instantáneamente tejidos, plásticos, madera, caucho. Ideal para pegar planchas de insonorizante.
Double sticking, apply with spatula, Contact glue for clothes, wood, plastic, rubber.
Specially for isolation foams.

SOROMAP



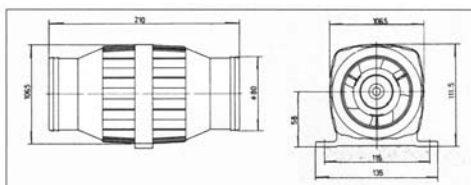
Ref.	Capacidad/Capacity
SOR74130	750 cc.

EXTRACTORES AIRE / Bilge Blowers

EXTRACTOR DE GASES BILGE BLOWER

GOLDENSHIP

Extractor de gases tipo tunel.
Cuerpo de plástico reforzado,
con motor central.
Dimensiones:
210x135x111 mm.
*In-line bilge blower made in
high impact ABS housing.*



Ref.	Capacidad/Capacity	Volts/Amp	Ø
GS31200	3390 l/min	12V / 4,5A	3" = 76 mm.

EXTRACTOR DE GASES BILGE BLOWER

Extractor de gases tipo tunel.
Cuerpo de plástico reforzado,
con motor central.
Dimensiones: 130x155x115 mm.
*In-line bilge blower made in high
impact ABS housing.*



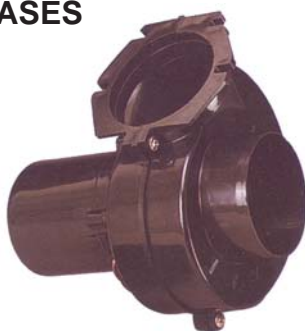
GOLDENSHIP

Water-Resistant

Ref.	Capacidad/Capacity	Volts/Amp	Ø
GS31201	6400 l/min	12V / 4,4A	4" = 102 mm.
GS31202	6400 l/min	24V / 2,5A	4" = 102 mm.

EXTRACTOR DE GASES BILGE BLOWER

Extractor de gases.
Cuerpo de plástico reforzado.
*Bilge blower spark proof,
made in high impact plastic
housing.*



GOLDENSHIP

Ref.	Capacidad/Capacity	Volts/Amp	Ø
GS31210	2500 l/min	12V / 3 A	3" = 76 mm.
GS31211	2500 l/min	24V / 1,5A	3" = 76 mm.

MANGUERA VENTILACION VENT DUCT

Garantía: 1 años
Warranty: 1 year

Manguera «Trident» de vinilo con soporte metálico helicoidal.
Resistente a la intemperie, luz solar y ozono. No aguanta el fuego.
Para utilizar con extractores de aire, ventilación, etc.
Temperaturas de trabajo: -18°C a +71°C
*Wire supported vinyl ducting resists weather, sunlight and ozone.
Won't support flames.
Operating temperatures: 0°F to +160°F.*



Ref.	Color	Ø	Long/Length	Envase/Pack
TRI400-3006	Blanco	3" = 76 mm.	15 m.	Caja/Box
TRI402-3006	Negro	3" = 76 mm.	15 m.	Caja/Box
TRI400-4006	Blanco	4" = 102 mm.	15 m.	Caja/Box
TRI402-4006	Negro	4" = 102 mm.	15 m.	Caja/Box

EXTRACTOR DE GASES BILGE BLOWER

GOLDENSHIP

Extractor de gases tipo tunel.
Cuerpo de plástico reforzado,
con motor central.
Dimensiones:
127x108x85 mm.
*In-line bilge blower made in
high impact plastic housing.*



Ref.	Capacidad/Capacity	Volts/Amp	Ø
GS31203	3000 l/min	12 V / 4,5 A	3" = 76 mm.

EXTRACTOR DE GASES BILGE BLOWER

Extractor de gases tipo tunel.
Cuerpo de plástico reforzado,
con motor central con ventilador
de 6 palas.
*In-line bilge blower made in
high impact plastic housing.*



Water-Resistant
ISO 9097
Ignition protected



SHURflo

Ref.	Capacidad/Capacity	Volts/Amp	Ø
SH277-3110	3400 l/min	12 V / 3,8 A	3" = 76 mm
SH277-4110	6200 l/min	12 V / 5,5 A	4" = 101 mm.

EXTRACTOR DE GASES BILGE BLOWER

Extractor de gases tipo tunel.
Cuerpo de plástico reforzado,
con motor central con ventilador
de 4 palas.
*In-line bilge blower made in high
impact plastic housing.*



SEAFLO



Ref.	Capacidad/Capacity	Volts/Amp	Ø
SFIB113001	3680 l/min	12 V / 2,5 A	3" = 76 mm
SFIB127002	7640 l/min	12 V / 6,0 A	4" = 101 mm.
SFIB227002	7640 l/min	24 V / 3,0 A	4" = 101 mm.

SILENCIADORES - SOPORTES MOTOR / Exhaust Silencers - Engine Mounts

COLECTOR SILENCIADOR EXHAUST SILENCER

Colector de escape húmedo
Fabricado en plástico de alta
densidad, resistente a altas
temperaturas.

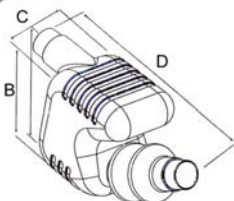
*Exhaust muffler for water
cooled engines.
Made in high density Eltex.*



GOLDENSHIP

Ref.	Dimensiones / Dimensions:		
	B	C	D
GS38140	220 mm.	150 mm.	485 mm.

Ref.	Capacidad Capacity	Ø mang. Hose Ø	Motores hasta: Engines up to:
GS38140	7 l.	40-45-50mm	50 HP



SALIDA DE ESCAPE EXHAUST GUARD COVER

Tapa protectora para salidas de escape.
Fabricada con caucho especial y
abrazadera de inox.

*Exhaust protector valves, made of
rubber with stainless steel clamp.*

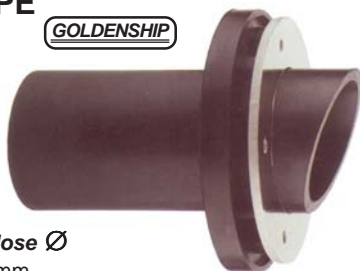


GLM

Ref.	Ø	Envase/Pack
GLM89240	76 mm.	1 x skinpack
GLM89250	101 mm.	1 x skinpack
GLM89260	127-152 mm.	1 x skinpack

SALIDA DE ESCAPE EXHAUST FLANGE

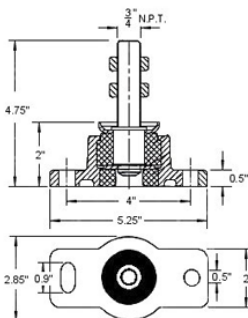
Fabricada en goma con placa
de fijación en acero inox.
*Rubber through-hull drain with
stainless steel fixing unit.*



GOLDENSHIP

Ref.	Ø mang./Hose Ø
GS38139	40-45-50mm

SOPORTE ELASTICO ENGINE MOUNT



SopORTE elástico para motor. Fabricado en metal y neopreno vulcanizado.
Flexible engine mount manufactured in metal and vulcanized neoprene.

Ref.	Carga máx./Max. load
GS38105	135 kgs / 300 lbs

GOLDENSHIP

COLECTOR SILENCIADOR EXHAUST SILENCER

Colector de escape húmedo
Fabricado en plástico de alta
densidad, resistente a altas
temperaturas.

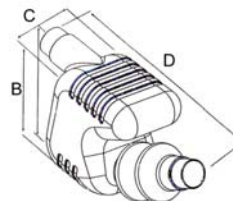
*Exhaust muffler for water
cooled engines.
Made in high density Eltex.*



GOLDENSHIP

Ref.	Dimensiones / Dimensions:		
	B	C	D
GS38141	320 mm.	220 mm.	660 mm.
GS38142	400 mm.	290 mm.	760 mm.
GS38143	400 mm.	290 mm.	760 mm.

Ref.	Capacidad Capacity	Ø mang. Hose Ø	Motores hasta: Engines up to:
GS38141	20 l.	55-60-65mm	115 HP
GS38142	33 l.	75-90mm	150 HP
GS38143	33 l.	100-115mm	300 HP

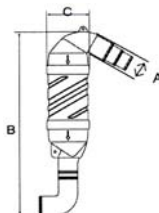


CUELLO DE CISNE EXHAUST SYPHONS

Evita la entrada de agua exterior
al sistema de escape. Fabricada
en plástico de alta densidad,
resistente a altas temperaturas.
*Exhaust muffler-waterlock, for
water cooled engines.
Made in high density Eltex.*



GOLDENSHIP



Ref.	Alineación	Mang./Hose Ø	B	C
GS38148	90°	40-45-50mm	480 mm.	110 mm.
GS38149	45°	40-45-50mm	480 mm.	110 mm.

SOPORTE ELASTICO ENGINE MOUNT

SopORTE elástico para motor.
Fabricado en acero y neopreno
vulcanizado.
Altura cuerpo: 62 mm.
Distancia entre agujeros: 98 mm.
*Flexible engine mount manufactured
in metal and vulcanized neoprene.
Bolt centers: 98 mm.*



GOLDENSHIP

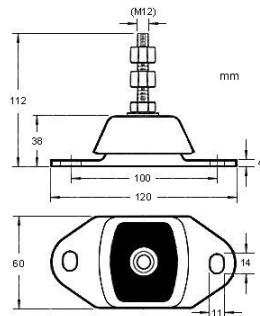
Ref.	Carga máx. Max. Load	Tornillo Bolt	Longitud Length
GS38100	100 kgs	14 mm.	44 mm.
GS38101	100 kgs	16 mm.	60 mm.

SOPORTES MOTOR / Engine Mounts

SOPORTE ELASTICO ENGINE MOUNT



GOLDENSHIP



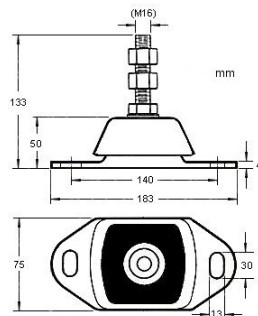
Soporte elástico para motor. Fabricado en metal y neopreno vulcanizado.
Flexible engine mount manufactured in metal and vulcanized neoprene.

Ref. **Carga máx./Max. load**
GS38103 55 kgs / 120 lbs

SOPORTE ELASTICO ENGINE MOUNT



GOLDENSHIP



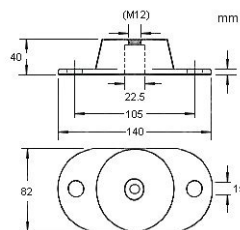
Soporte elástico para motor. Fabricado en metal y neopreno vulcanizado.
Flexible engine mount manufactured in metal and vulcanized neoprene.

Ref. **Carga máx./Max. load**
GS38104 160 kgs / 355 lbs

SOPORTE ELASTICO ENGINE MOUNT



GOLDENSHIP



Soporte elástico para motor. Fabricado en metal y neopreno vulcanizado.
Flexible engine mount manufactured in metal and vulcanized neoprene.

Ref. **Carga máx./Max. load**
GS38106 55 kgs / 120 lbs

SOPORTE ELASTICO ENGINE MOUNT

GOLDENSHIP

Soporte elástico para motor.
Fabricado en acero y neopreno vulcanizado.
Altura cuerpo: 50 mm.
Distancia entre agujeros: 137-148 mm.
Flexible engine mount manufactured in metal and vulcanized neoprene.
Bolt centers: 137-148 mm.



Ref.	Carga máx. Max. Load	Tornillo Bolt	Longitud Length
GS38102	280 kgs	16 mm.	65 mm.

SOPORTE ELASTICO ENGINE MOUNT

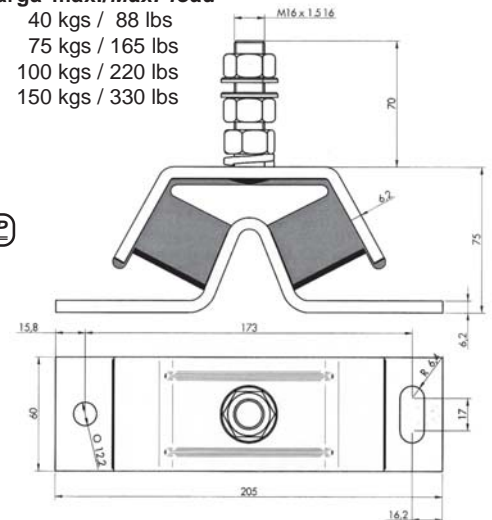
Tipo «Yanmar»

Soporte elástico para motor.
Fabricado en metal y neopreno vulcanizado.
Flexible engine mount manufactured in metal and vulcanized neoprene.



Ref.	Carga máx./Max. load
GS38120	40 kgs / 88 lbs
GS38107	75 kgs / 165 lbs
GS38108	100 kgs / 220 lbs
GS38121	150 kgs / 330 lbs

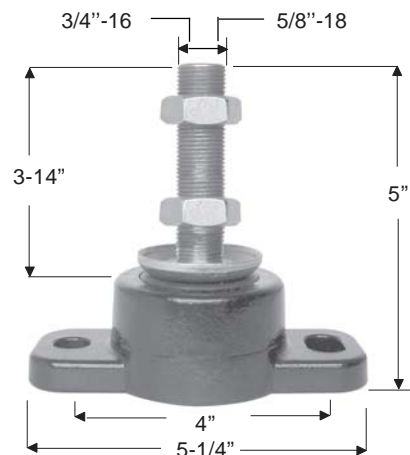
GOLDENSHIP



SOPORTE ELASTICO ENGINE MOUNT

Tipo «Mercruiser»

Soporte elástico para motor.
Fabricado en acero y neopreno vulcanizado.
Flexible engine mount manufactured in steel and vulcanized neoprene.



Ref.	Tornillo Bolt	Carga máx. Max load	R.O.
GS38122	5/8" - 16	135 kg - 300 lb.	35852
GS38105	3/4" - 19	135 kg - 300 lb.	814263A1