

PESCA • FISHING • PESCA

ALICATES MULTIUSO FOLDING PLIERS PINZA MULTIUSO

Herramienta multiusos.
Fabricada en acero
inoxidable.

Mini tool set.
Made in stainless steel.

Attrezzo multiuso.
In acciaio inox.

Ref	Image	Image
GS41410	16 cm	1

GOLDENSHIP



CAJÓN PESCA TRAY BOX CASSA PER PESCA

Fabricado en ABS blanco.
3 bandejas.
Puerta con junta.
Perfecto para útiles de
pesca.

Utility box with 3 trays,
made in white ABS with
watertight cover.

In ABS bianco, 3 cassetti.
Guarnizione nello
sportello. Utile nella
pesca.

Ref	TAPA EXTERIOR OUT COVER TAPPO ESTERNO	EMPOTRADO RECESS INCASSO	Image	Image
GS75001	280 x 380 mm	210 x 310 mm	240 mm	1

GOLDENSHIP



BANDEJA PESCA BAIT BOARD VASSOIO

Mesa para pesca.
Fabricada en
polipropileno de alta
densidad.
Para montaje en los
portacañas empotrados o
en el pasamanos.

Bait board made from
high density food grade
polypropylene.
May be mounted in rod
holder or hand rails.
Adjustable angle mount
leg.

Vassoio.
In polipropilene di alta
densità. Per il montaggio
nei portacanne ad incasso
o nel corrimano

Ref	Image	Image	Image
OCEMA1041	en portacañas rod holder mount Nel portacanne	460 x 370 mm	1
OCEMA1042	en pasamanos rail mount Nel corrimano.	460 x 370 mm	1
OCEMA1051	en portacañas rod holder mount Nel portacanne	420 x 700 mm	1

OCEANSOUTH



PORTACAÑAS • ROD HOLDER • PORTACANNE

SOPORTE CAÑAS ROD RACK SUPPORTO CANNE

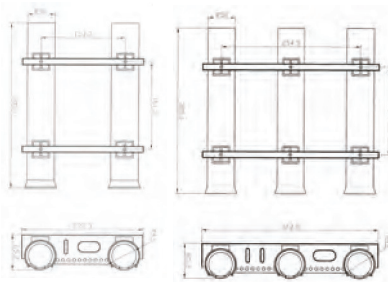
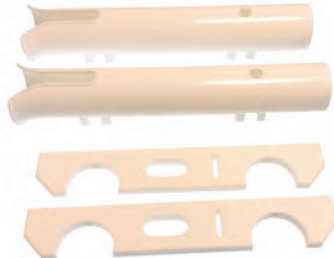
Fabricado en plástico
blanco.
Para montaje en
mamparo.

U.V. stabilized white
plastic with s.s. mounting
hardware.

In plastica bianca.
Montaggio nella paratia.

Ref	CAÑAS RODS CANNE	Image
GS75176	2	1
GS75177	3	1

GOLDENSHIP



GS75176

GS75177

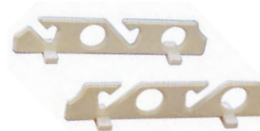
Fabricado en plástico
blanco.
Para 4 cañas.

U.V. stabilized white
polyester with s.s.
mounting hardware.
For 4 rods.

In plastica bianca.
Per 4 canne

Ref	Image	Image
GS75166	38 cm	1

GOLDENSHIP



Fabricado en plástico
negro.

Made in black plastic
support and foam
retainer.

In plastica nera.

Ref	CAÑAS RODS CANNE	Image	Image
GS75164	3	20 cm	2

GOLDENSHIP



**PORTACAÑAS
ROD HOLDER
PORTACANNE**

Portacañas regulable.
Fabricado en ABS negro.
Para montaje con tintero lateral.

Made of black ABS.
Side mount.

Portacanne regolabile.
In ABS nero. Montaggio con
boccola laterale.

Ref	40 cm	1
GS75152		



Portacañas regulable.
Fabricado en ABS negro.
Para montaje con tintero
borde.

Made of black ABS.
Deck mount.

Portacanne regolabile.
In ABS nero. Montaggio con
boccola a bordo.

Ref	40 cm	1
GS75153		



Portacañas regulable.
Fabricado en ABS negro.
Para montaje en
pasamanos.

Made of black ABS.
Rail mount.

Portacanne regolabile.
In ABS nero. Montaggio nel
corrimano.

Ref	40 cm	1
GS75154		



Portacañas orientable.
Fabricado en latón
cromado, con protector
de goma.
Para montar en bordas de
hasta 100mm.

Adjustable rod holder.
Made in chromed brass
with rubber protector.
For gunwale or transoms
up to 100mm.

Portacanne orientabile.
In ottone cromato, con
protezione in gomma.
Montaggio a bordo fino a
100 mm.

Ref	250 mm	CAÑAS RODS CANNE 40 mm	1
GS75119			



Portacañas para
montaje en
mamparo, con
protector de goma.
Fabricado en latón
cromado.

Chromed brass
side mount rod
holder, with rubber
protector.

Portacanne
montaggio nella
paratia, con
protezione in
gomma.
In ottone cromato.

Ref	CAÑAS RODS CANNE 40 mm	1
GS75117		

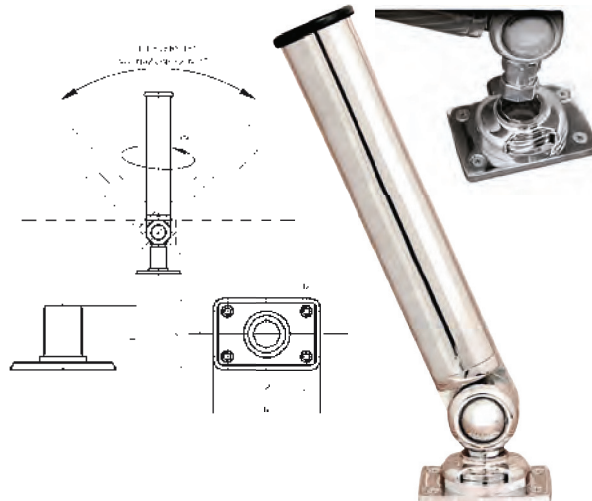


Latón cromado con
inclinación cada 15°.
Base rectangular con 4
agujeros para fijación.
Completo con junta
para la caña.
Se puede extraer y
colocar con un solo
"click"

Chrome plated brass with
inclinación every 15°.
Rectangular base with 4
holes for fixing.
Complete with gasket for
the cane.
It can be extracted and
placed with a single
"click"

Ottone cromato con
inclinazione 15°.
Base rettangolare con 4
fori per il fissaggio.
Completo con
guarnizione per la
canna. Si può estrarre
e collocare con un solo
"click"

REF	A (mm)	B (mm)	H (mm)	I1 (mm)	I2 (mm)
GS75120	62	90	55	40	68



Fabricado en latón
cromado, con protector
de goma.

Made in chromed brass
with rubber protector.

In ottone cromato con
protezione in gomma.

Ref	CAÑAS RODS CANNE	200 mm	BASE BASE BASE 93 x 63 mm	1
GS75115	33 mm			
GS75116	40 mm	360 mm	93 x 63 mm	1



**RECAMBIOS
SPARE PARTS
RICAMBI**

Ref				1
GS75200	Goma 33 mm	Rubber 33 mm	Gomma 33 mm	1
GS75201	Goma 40 mm	Rubber 40 mm	Gomma 40 mm	1
GS75202	Tornillo	Screw	Vite	1
GS75203	Rótula	Cog-wheel	Rondella	1
GS75204	Muelle	Spring	Molla	1
GS75205	Base	Base	Base	1



Orientable. Con protector de goma. Para montar en candeleros y pasamanos

Adjustable rod holder. With rubber protector. For hand rails or pulpits

Portacanne orientabile. Con protezione in gomma. Montaggio nel corrimano.

Ref	CAÑAS RODS CANNE		PASAMANOS HAND RAILS CORRIMANO	
GS75110	40 mm	290 mm	25 - 30 mm	Latón cromado Chromed brass Ottone cromato
GS75111	40 mm	360 mm	25 mm	Acero inox Stainless steel Acciaio inos.

GOLDENSHIP



GS75110

GS75111

**PORTACAÑAS EMPOTRADO
ROD HOLDER FLUSH MOUNT
PORTACANNE AD INCASSO**

Portacañas empotrado, con protector y tapón de goma. Ángulo 30°. Fabricado en acero inox AISI-316

Redesigned rod holder. Angled 30°. Made of stainless steel AISI-316.

Portacanne ad incasso, con protettore e tappo in gomma. Angolo 30°. In acciaio inox AISI 316

Ref	Ø in		
GS75107	45 mm	250 mm	1

GOLDENSHIP

**TAPÓN DE DRENAJE
DRAIN
TAPPO**

Ref	
GS75108	1



Fabricado en ABS de alta resistencia.

Made of reinforced ABS.

In ABS di alta resistenza

Ref	Ø in		
GS75104	40 mm	240 mm	1
GS75105	40 mm	240 mm	1

GOLDENSHIP



Portacañas empotrado 65°, con protector y tapón de goma. Fabricado en latón cromado.

Angled (65°) flush mount, with soft black plastic liners and flip-up cap. Chromed brass base and rube.

Portacanne ad incasso 65° con protettore e tappo in gomma. In ottone cromato.

Ref	Ø in		
GS75103	40 mm	240 mm	1

GOLDENSHIP



Portacañas empotrado, con protector y tapón de goma. Fabricado en fundición de acero inox AISI-316.

Angled (65°) flush mount, with soft black plastic liners and flip-up cap. Made in stainless steel AISI-316.

Portacanne con tappo di gomma protettivo. Prodotto in fusione AISI-316 in acciaio inox.

Ref	Ø in		
GS75106	40 mm	200 mm	1

GOLDENSHIP



Portacañas empotrado 65°, con protector y tapón de goma. Base de bronce cromado y tubo de aluminio anodizado.

Angled (65°) flush mount, with soft black plastic liners and flip-up cap. Chrome plated bronze flange and sandized aluminum tube.

Portacanne ad incasso 65°, con protettore e tappo in gomma. Base in bronzo cromato e tubo in alluminio anodizzato.

Ref	Ø int		
GS75100	41 mm	200 mm	1

PERKO®



Portacañas empotrado 65°, con protector y tapón de goma. Base de acero inox. pulido y tubo de acero inox. mate.

Angled (65°) flush mount, with soft black plastic liners and flip-up cap. Polished stainless steel flange and stainless steel tube.

Portacanne ad incasso 65°, con protettore e tappo in gomma. Base in acciaio inossidabile lucido e tubo in acciaio inossidabile.

Ref	Ø int		
GS75101	41 mm	210 mm	1

PERKO®



Portacañas empotrado, con protector y tapón de goma. Base de bronce cromado y tubo de acero inox.

Vertical flush mount, with hard black plastic liners and flip-up cap. Chrome plated bronze flange and stainless steel tube.

Portacanne ad incasso, con protettore e tappo in gomma. Base in bronzo cromato e tubo in acciaio inox.

Ref	Ø in		
GS75102	41 mm	230 mm	1

PERKO®



**RECAMBIOS PORTACAÑAS PERKO
PERKO SPARE PARTS
RICAMBI PORTACANNE PERKO**

Ref	PARA FOR PER				
GS75180	GS75100	Goma y tapa	Gasket and cap	Gomma e coperchio	1
GS75181	GS75102	Goma y tapa	Gasket and cap	Gomma e coperchio	1
GS75183	GS75101	Goma y tapa	Gasket and cap	Gomma e coperchio	1
GS75182	GS75100 GS75101	Guarnición interior	Liners and tubes	Guarnizione interna	1

PERKO®



GS75180
GS75181
GS75183



GS75182